

マルチポイントフラクサー

MPF-400

Multi Point Fluxer



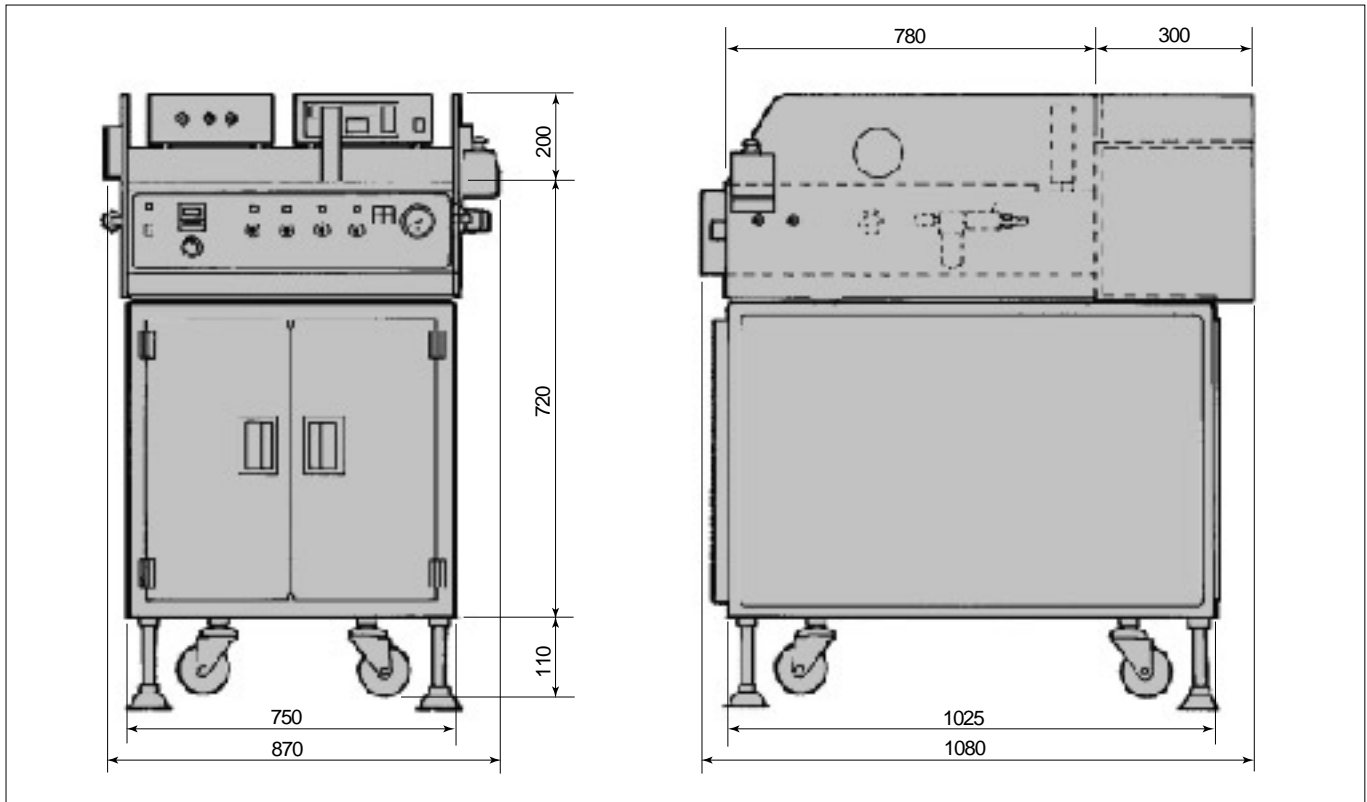
ADVAN
Multi Point Solder & Fluxer

CREATE & CHALLENGE HIGH QUALITY
MULTIPOINT SOLDER & FLUXER
PRODUCE BY ADVAN

仕様

電源電圧	単相 200V 50/60Hz	使用エア圧	2~ 4kg/cm ²
対応基板サイズ	MAx 700x 600mm	液量	14リットル
フラックス塗布有効面積	400mmx 300mm	外観寸法	750(W)x 1025(D)x 720(H)mm
ノズル	上面交換方式	重量	140Kg

寸法図



操作パネル



本仕様・外観は予告なく変更することがありますのでご了承ください。

製造元



有限会社 アドバン
 〒193-0834 東京都八王子市東浅川町 502-2
 Tel. 042-666-3006(代表) Fax. 042-666-3007
<http://www.advan-co.jp> E-mail: info@advan-co.jp